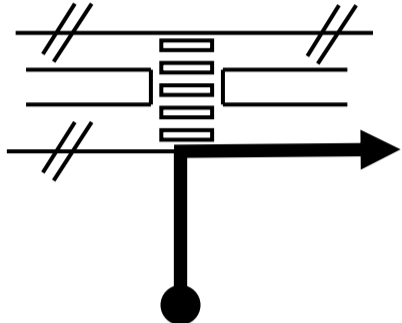
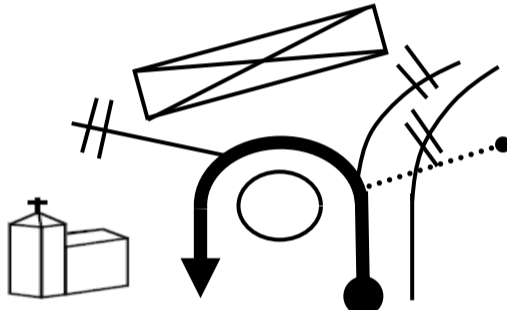
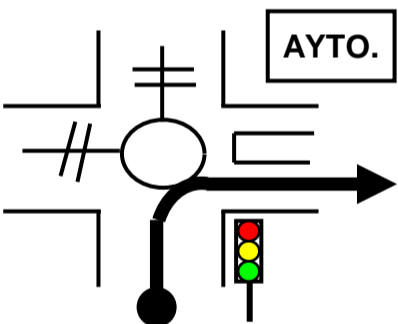
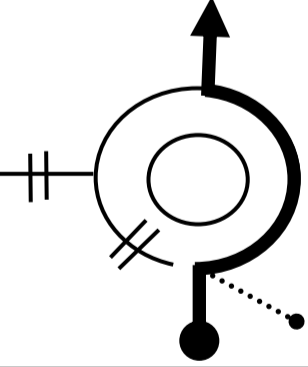
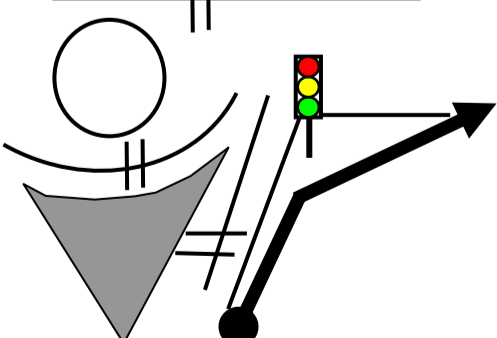


# IX ECO RALLYE VASCO NAVARRO BILBAO

7,80 Km.

SALIDA PODIUM → SALIDA CALIBRACION

DISTANCIA		DIRECCION	MEDIA KM/H	INFORMACIONES	KM. REGRES.
TOTAL	PARCIAL				

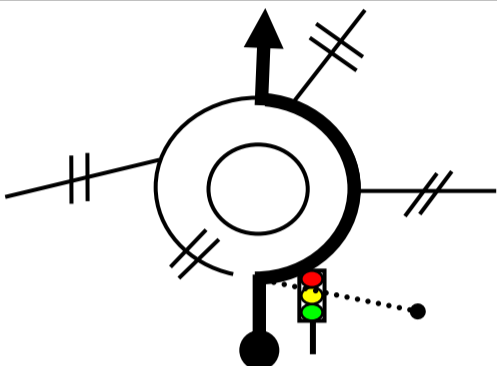
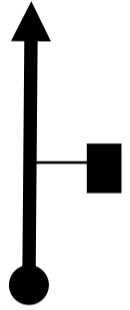
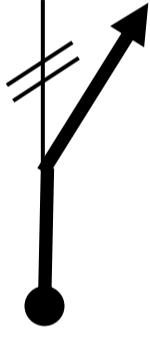
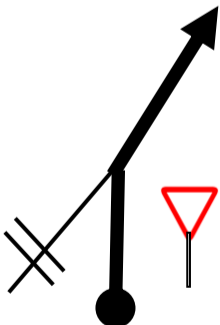
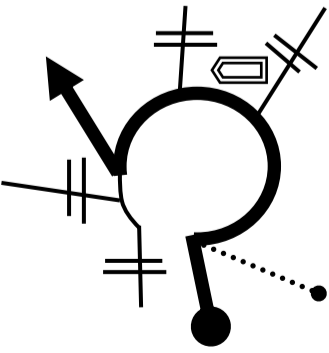
0,000	0,000	1 		C/ VDA. DE EPALZA  <b><u>SALIDA PODIUM</u></b>	7,795
0,270	0,270	2 		PLAZA SAN NIKOLAS	7,525
0,680	0,410	3 		X AVDA. ZUMALAKARREGUI  <b>AYUNTAMIENTO</b>	7,115
0,820	0,140	4 		AVDA. ZUMALAKARREGUI	6,975
1,590	0,770	5 		AVDA. ZUMALAKARREGUI	6,205

# IX ECO RALLYE VASCO NAVARRO BILBAO

7,80 Km.

SALIDA PODIUM → SALIDA CALIBRACION

DISTANCIA		DIRECCION	MEDIA KM/H	INFORMACIONES	KM. REGRES.
TOTAL	PARCIAL				

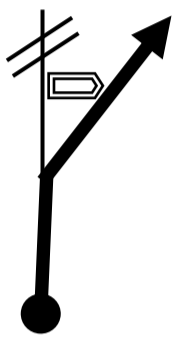
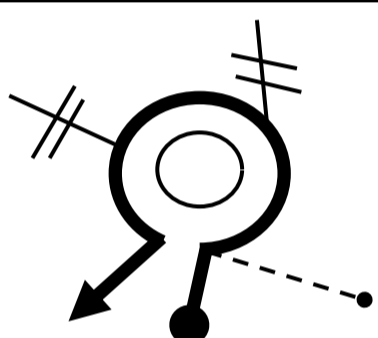
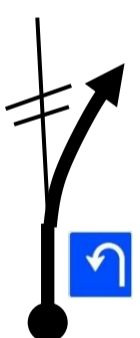

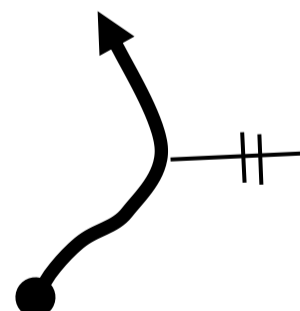
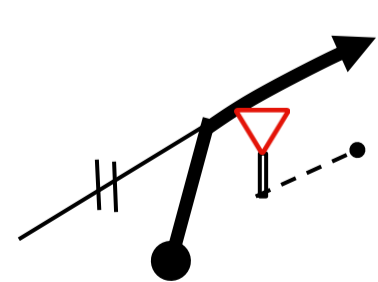
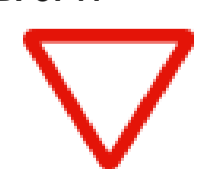
2,586	0,996	6 		AV. ZUMALAKARREGUI X N-634	5,209
3,260	0,674	7 		N-634  <b>RADAR 50 Km./h.</b>	4,535
3,630	0,370	8 		N-634 x BI-631 OTXARKOAGA AIREPORTUA - AEROPUERTO MUNGUIA N-631 <del>DONOSTIA N-634</del> <del>GALDAKAO N-634</del>	4,165
3,840	0,210	9 		BI-631	3,955
3,900	0,060	10 		BI-631 OTXARKOAGA AIREPORTUA - AEROPUERTO MUNGUIA N-631	3,895

# IX ECO RALLYE VASCO NAVARRO BILBAO

7,80 Km.

SALIDA PODIUM → SALIDA CALIBRACION

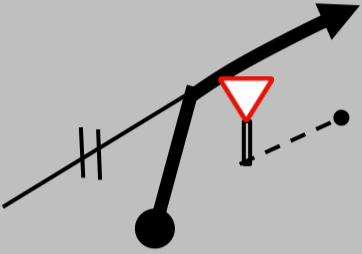

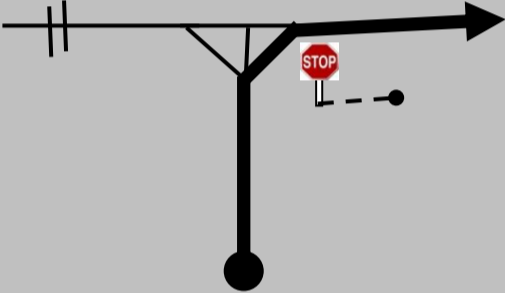
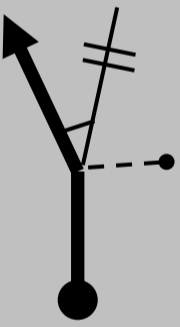
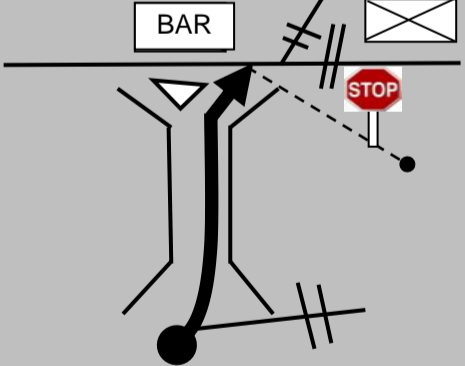

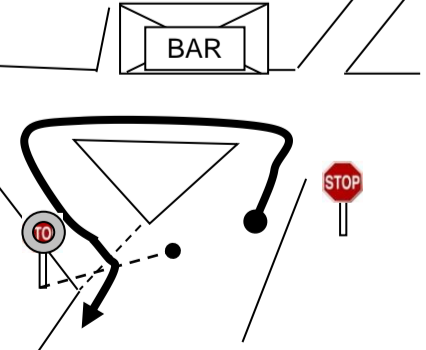
DISTANCIA		DIRECCION	MEDIA KM/H	INFORMACIONES	KM. REGRES.
TOTAL	PARCIAL				

7,030	3,130	11 		BI-631 x BI-3741 ARTXANDA BI-3741 ENEKURI BI-3741 Urgoiti El gallo BI-3732	0,765
7,300	0,270	12 		x BI-3741 ARTXANDA BI-3741 ENEKURI BI-3741 BILBAO BI-604	0,495
7,700	0,400	13 		BI-3741 x Local 	0,095
7,750	0,050	14 		Local	0,045
7,795	0,045	15 		Local x BI-3741  Inicio tramo calibracion en señal de ceda el paso	0,000

# IX ECO RALLYE VASCO NAVARRO BILBAO

CALIBRACION → CALIBRACION

DISTANCIA		DIRECCION	MEDIA KM/H	INFORMACIONES	KM. REGRES.
TOTAL	PARCIAL				

0,000	0,000	1 		Local x BI-3741  Inicio tramo calibracion en señal de ceda el paso	6,247
0,195	0,195	2 		BI-3741	6,052
0,590	0,395	3 		BI-3741	5,657
5,368	4,778	4 		BI-3741 EN SEÑAL DE STOP  PARA IR A REPOSTAJE OBLIGATORIO <b>PAGINA 6</b>	
0,000	0,000	5 		BI-3741 PARA VOLVER A CALIBRAR DAR LA VUELTA, PONERSE EN SEÑAL STOP Y PONER A CERO EL CUENTAKILOMETROS	6,247

# IX ECO RALLYE VASCO NAVARRO BILBAO

CALIBRACION



CALIBRACION

DISTANCIA		DIRECCION	MEDIA KM/H	INFORMACIONES	KM. REGRES.
TOTAL	PARCIAL				
5,200	5,200	6 		BI-3741    	1,047
5,770	0,570	7 		x BI-3741   	0,477
6,150	0,380	8 		BI-3741 x Local 	0,097
6,210	0,060	9 		Local	0,037
6,247	0,037	10 		Local x BI-3741  Inicio tramo calibracion en señal de ceda el paso	0,000

# IX ECO RALLYE VASCO NAVARRO BILBAO

3,96 Km.


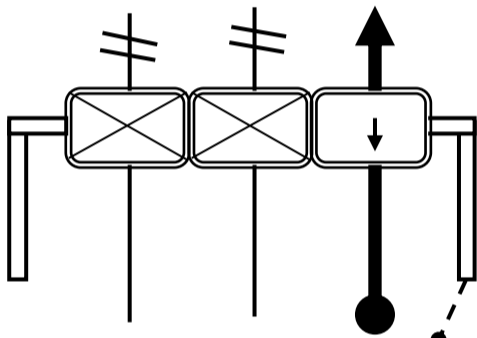

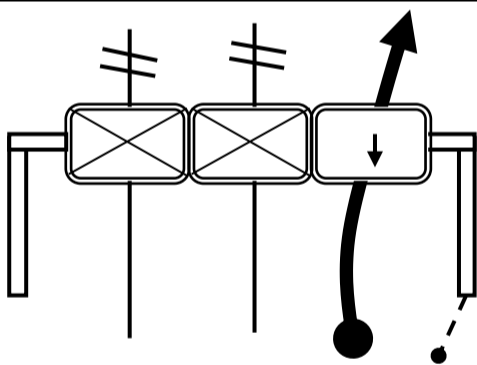

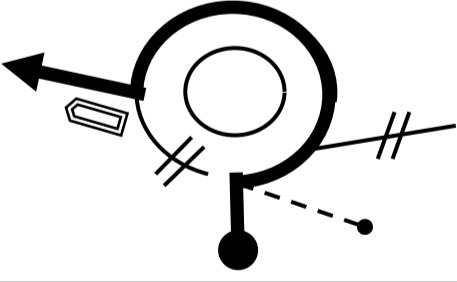
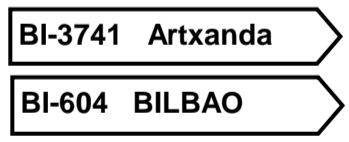
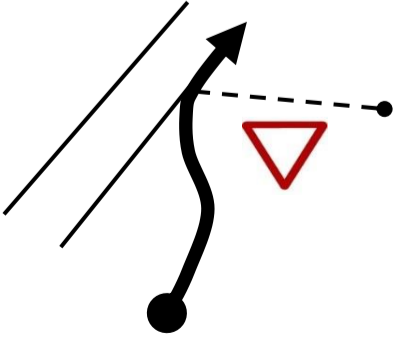
FIN DE CALIBRACION → REPOSTAJE OBLIGATORIO

DISTANCIA		DIRECCION	MEDIA KM/H	INFORMACIONES	KM. REGRES.
TOTAL	PARCIAL				

0,000	0,000	1		BI-3741 hacia BI-604		3,960
1,380	1,380	2		BI-604	Arangoiti Deustu Ibarrekolanda San Inazio	2,580
1,890	0,510	3		BI-604	GETXO PLENTZIA aireportua	2,070
3,400	1,510	4		BI-604		0,560
3,960	0,560	5		BI-604 a Gasolinera Petronor	ENTRADA A REPOSTAJE OFICIAL OBLIGATORIO	0,000

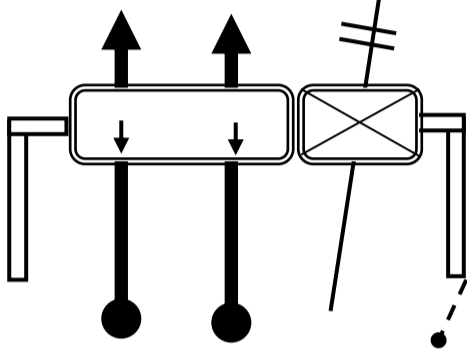
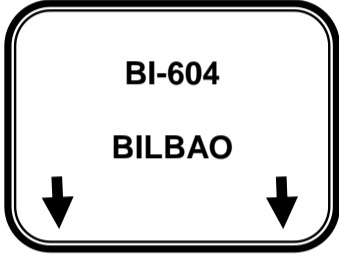
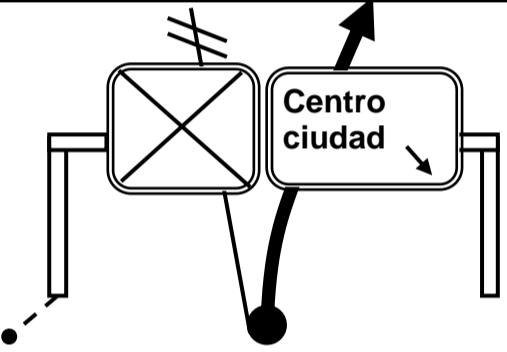
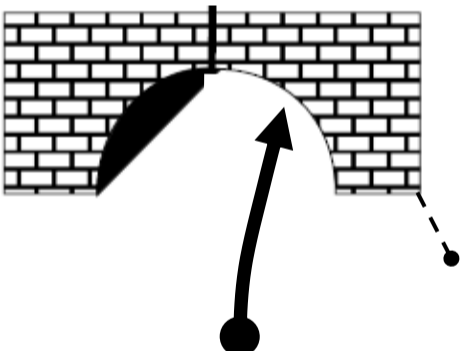
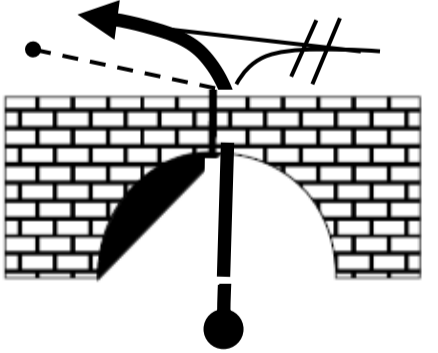
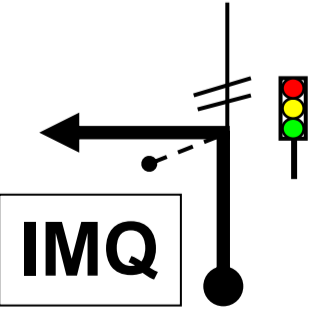
<b>IX ECO RALLYE VASCO NAVARRO BILBAO</b>		7,61 Km.
REPOSTAJE OBLIGATORIO	➔	PARQUE CERRADO

DISTANCIA		DIRECCION	MEDIA KM/H	INFORMACIONES	KM. REGRES.
TOTAL	PARCIAL				

0,000	0,000	1 		Gasolinera Petronor a BI-604  SALIDA DE REPOSTAJE A PARQUE CERRADO PONER A CERO EL CUENTAKILOMETROS	7,605
0,250	0,250	2 		BI-604 	7,355
0,530	0,280	3 		BI-604 x Local 	7,075
0,875	0,345	4 		Local 	6,730
1,260	0,385	5 		Local x BI-604	6,345

<b>IX ECO RALLYE VASCO NAVARRO BILBAO</b>		7,61 Km.
REPOSTAJE OBLIGATORIO	➔ PARQUE CERRADO	

DISTANCIA		DIRECCION	MEDIA KM/H	INFORMACIONES	KM. REGRES.
TOTAL	PARCIAL				

1,530	0,270	6 		BI-604 	6,075
3,260	1,730	7 		BI-604 <b>POR CARRIL DERECHO</b>	4,345
3,750	0,490	8 		BI-604 <b>ENTRADA TUNEL</b>	3,855
4,260	0,510	9 		BI-604 <b>SALIDA TUNEL</b>	3,345
4,550	0,290	10 		TRAVESIA	3,055



# IX ECO RALLYE VASCO NAVARRO BILBAO

7,61 Km.

REPOSTAJE  
OBLIGATORIO



PARQUE CERRADO

DISTANCIA		DIRECCION	MEDIA KM/H	INFORMACIONES	KM. REGRES.
TOTAL	PARCIAL				

4,850	0,300	11 		C/ Botica Vieja  udaletxea auntamiento  Campo Volantín	2,755
5,850	1,000	12 		Unibersitate Etorbidea	1,755
7,420	1,570	13 		Plaza Ernesto Erkoreka	0,185
7,585	0,165	14 		C/ Viuda de Epalza	0,020
7,605	0,020	15 		TINGLADOS DEL ARENAL  PARQUE CERRADO	0,000