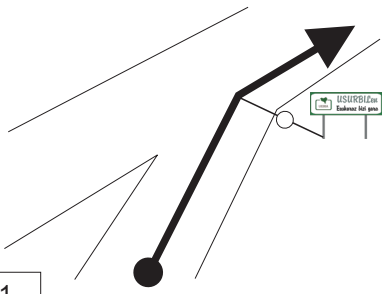

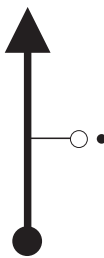

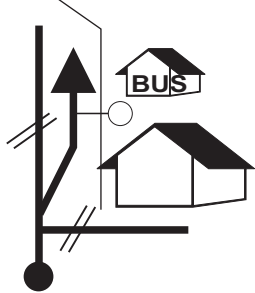


TRAMO DE CALIBRACION

ITINERARIO DE LOCALIZACION

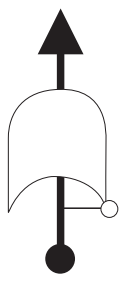
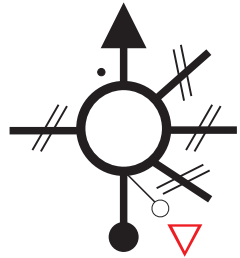


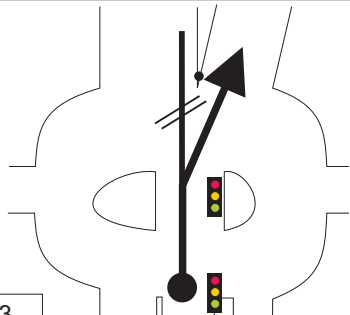


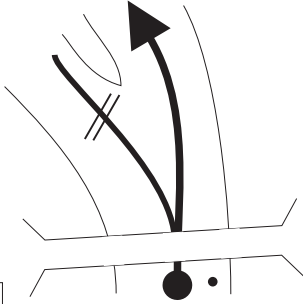

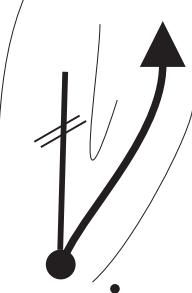

DISTANCIA		DIRECCION	INFORMACIONES	Kms. REGRES.
TOTAL	PARCIAL			
0,00			N-634  INICIO TRAMO DE CALIBRACION RAYA EN EL SUELO SEGUIR N-634 DIRECCION BILBAO	6,230
			N-634 	
6,230	6,230		N-634 PARADA BUS EN "AGINAGA" FIN TRAMO DE CALIBRACION RAYA EN EL SUELO	0,00

TRAMO DE CALIBRACION

ITINERARIO DE LOCALIZACION

Desde: **San Sebastián / G-20 / A-8**

Direccion: **Bilbao**

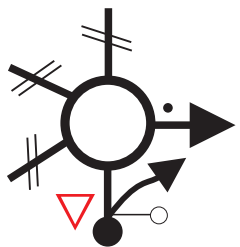


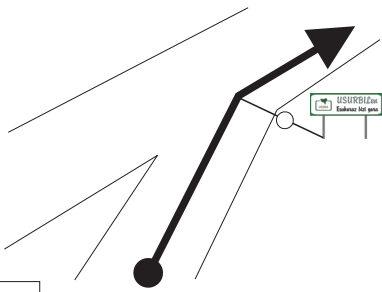

DISTANCIA		DIRECCION	INFORMACIONES	Kms. REGRES.
TOTAL	PARCIAL			
0,00		1 	PASEO DE LA CONCHA / AVDA. ZUMALAKARREGI PASEO DE LA CONCHA TUNEL DEL ANTIGUO SEGUIR RECTO DIRECCION BILBAO	5,59
1,40	1,40	2 	AVDA. DE TOLOSA  ROTONDA UNIVERSIDADES 	4,19
2,02	0,62	3 	G-20  	3,57
3,44	1,42	4 	G-11 	2,15
4,68	1,24	5 	G-11 / N-634 = N-634 	0,91

TRAMO DE CALIBRACION

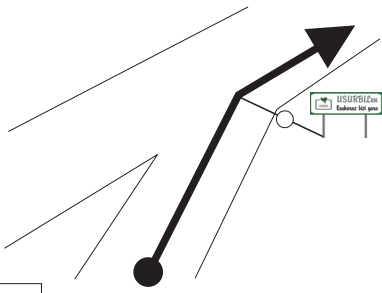

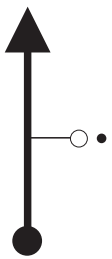

ITINERARIO DE LOCALIZACION

Desde: **San Sebastián / G-20 / A-8**

Direccion: **Bilbao**

DISTANCIA		DIRECCION	INFORMACIONES	Kms. REGRES.
TOTAL	PARCIAL			
5,29	0,61		N-634  	0,30
5,59	0,30		N-634  INICIO TRAMO DE CALIBRACION RAYA EN EL SUELO SEGUIR N-634 DIRECCION BILBAO	0,00

TRAMO DE CALIBRACION

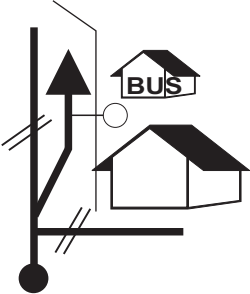
0,00			N-634  INICIO TRAMO DE CALIBRACION RAYA EN EL SUELO SEGUIR N-634 DIRECCION BILBAO	6,230
			N-634 	

TRAMO DE CALIBRACION

ITINERARIO DE LOCALIZACION

Desde: **San Sebastián / G-20 / A-8**

Direccion: **Bilbao**

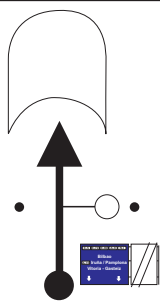

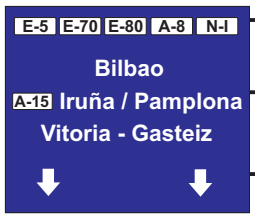
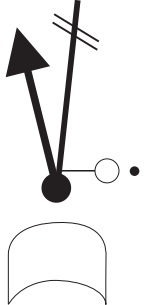

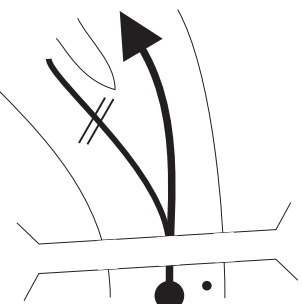



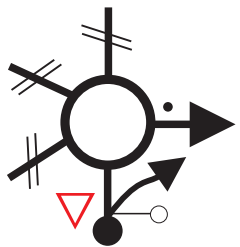


DISTANCIA		DIRECCION	INFORMACIONES	Kms. REGRES.
TOTAL	PARCIAL			
6,230	6,230		<input type="text"/> PARADA BUS EN "AGINAGA" FIN TRAMO DE CALIBRACION RAYA EN EL SUELO	0,00
			<input type="text"/>	
			<input type="text"/>	
			<input type="text"/>	
			<input type="text"/>	

TRAMO DE CALIBRACION

ITINERARIO DE LOCALIZACION

Desde: Irun por A-8 / G-20

Direccion: Bilbao

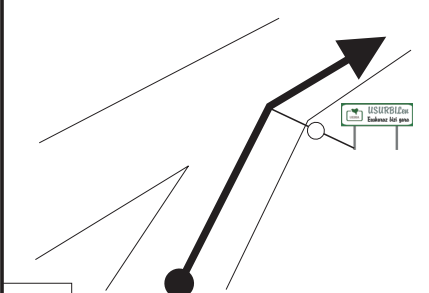

DISTANCIA		DIRECCION	INFORMACIONES	Kms. REGRES.
TOTAL	PARCIAL			
0,00		1 	G-20  	4,62
0,38	0,38	2 	G-20 / G-21 = G-20 	4,24
2,47	2,09	3 	G-20 / G-11 = G-11 	2,15
3,71	1,24	4 	G-11 / N-634 = N-634 	0,91
4,32	0,61	5 	N-634  	0,30

TRAMO DE CALIBRACION

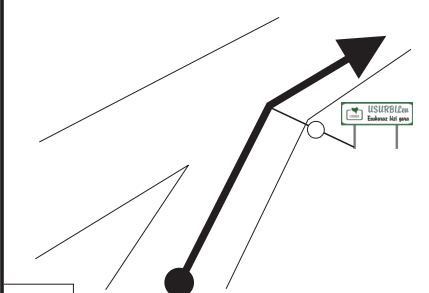

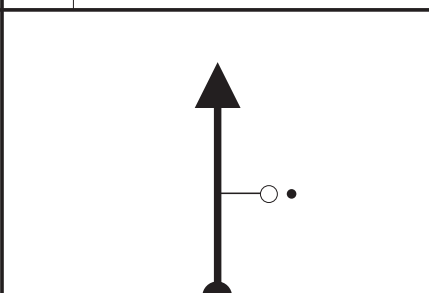

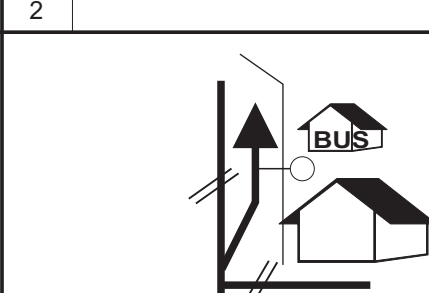
ITINERARIO DE LOCALIZACION

Desde: Irun por A-8 / G-20

Direccion: Bilbao

DISTANCIA		DIRECCION	INFORMACIONES	Kms. REGRES.
TOTAL	PARCIAL			
4,62	0,30		N-634  INICIO TRAMO DE CALIBRACION RAYA EN EL SUELO SEGUIR N-634 DIRECCION BILBAO	0,00

TRAMO DE CALIBRACION

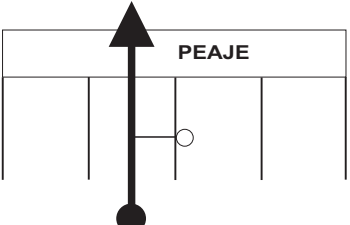
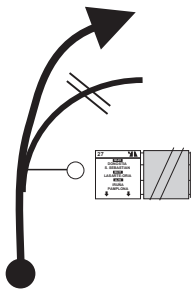
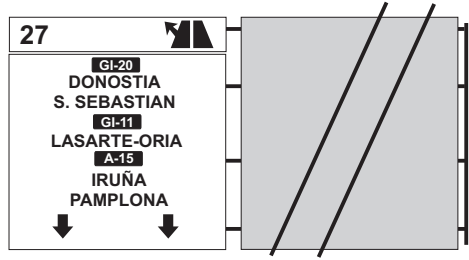

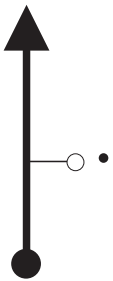

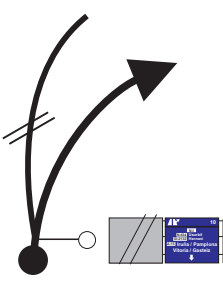

0,00			N-634  INICIO TRAMO DE CALIBRACION RAYA EN EL SUELO SEGUIR N-634 DIRECCION BILBAO	6,230
			N-634 	
6,230	6,230		N-634 PARADA BUS EN "AGINAGA" FIN TRAMO DE CALIBRACION RAYA EN EL SUELO	0,00

TRAMO DE CALIBRACION

ITINERARIO DE LOCALIZACION

Desde: **Bilbao por A-8 / G-20**

Direccion: **San Sebastián**

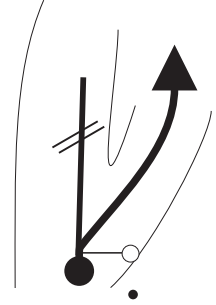
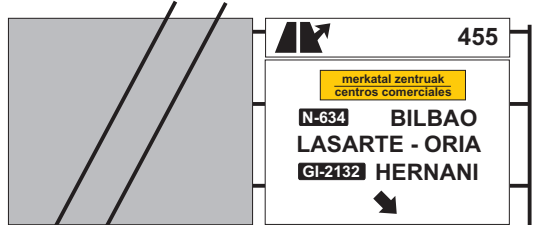
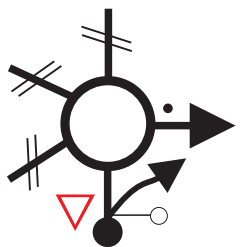

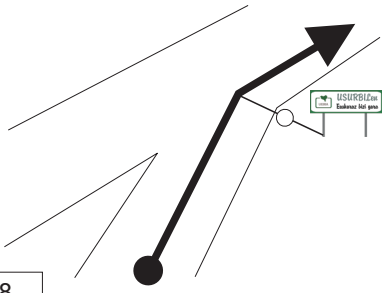

DISTANCIA		DIRECCION	INFORMACIONES	Kms. REGRES.
TOTAL	PARCIAL			
0,00			A-8 PEAJE ZARAUZ (Viniendo de Bilbao) (Poner a 0 en la cabina)	13,76
10,65	10,65		A-8 / GI-20 = GI-20 	3,11
11,01	0,37		GI-20 Gasolinera AREA DE SERVICIO DE ARRITZETA	2,75
11,26	0,25		GI-20 	2,50
12,12	0,86		GI-20 / G-11 = G-11 	1,64

TRAMO DE CALIBRACION

ITINERARIO DE LOCALIZACION

Desde: **Bilbao por A-8 / G-20**

Direccion: **San Sebastián**

DISTANCIA		DIRECCION	INFORMACIONES	Kms. REGRES.
TOTAL	PARCIAL			
12,85	0,72		GI-11/ N-634 = GI-634 	0,91
13,46	0,61		N-634 	0,30
13,76	0,30		N-634  INICIO TRAMO DE CALIBRACION RAYA EN EL SUELO SEGUIR N-634 DIRECCION BILBAO	0,00

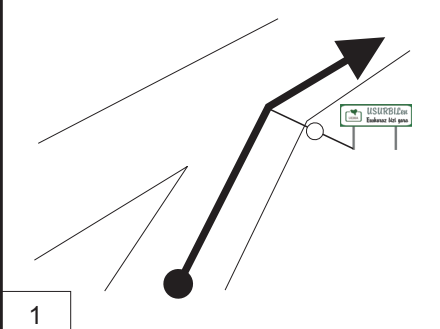

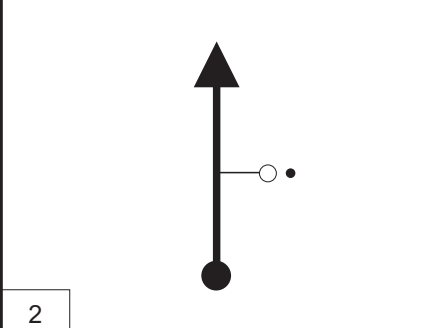

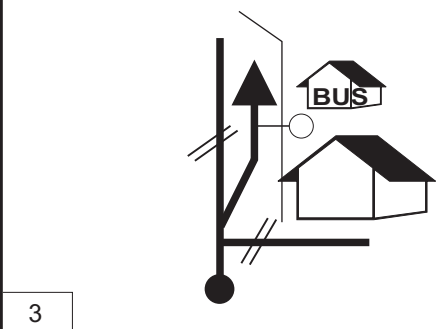
TRAMO DE CALIBRACION

ITINERARIO DE LOCALIZACION

Desde: **Bilbao por A-8 / G-20**

Direccion: **San Sebastián**

TRAMO DE CALIBRACION

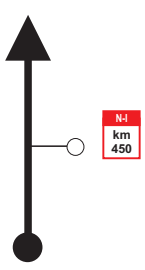

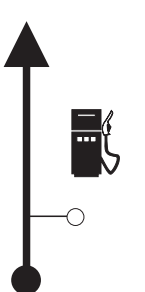

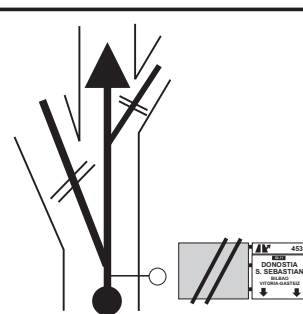
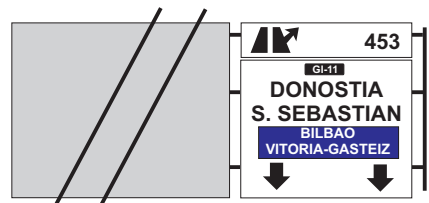
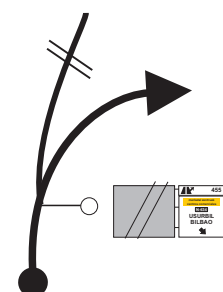
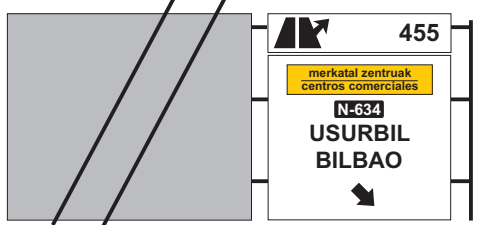
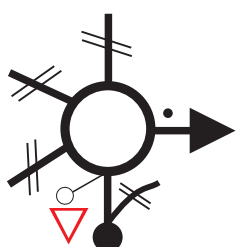

DISTANCIA		DIRECCION	INFORMACIONES	Kms. REGRES.
TOTAL	PARCIAL			
0,00			N-634  INICIO TRAMO DE CALIBRACION RAYA EN EL SUELO SEGUIR N-634 DIRECCION BILBAO	6,230
			N-634  AGINAGA	
6,230	6,230		N-634 PARADA BUS EN "AGINAGA" FIN TRAMO DE CALIBRACION RAYA EN EL SUELO	0,00

TRAMO DE CALIBRACION

ITINERARIO DE LOCALIZACION

Desde: N-I / G-11

Direccion: San Sebastián

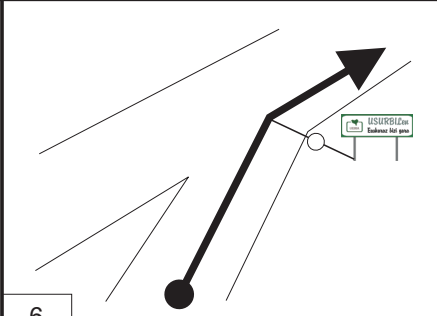

DISTANCIA		DIRECCION	INFORMACIONES	Kms. REGRES.
TOTAL	PARCIAL			
0,00			N-I  SALIDA 450 NO SEGUIR POR N-I HASTA SALIDA 455	5,21
0,88	0,88		N-I  GASOLINERA	4,33
3,20	2,32		N-I / G-11 = G-11  SEGUIR G-11 HASTA SALIDA 455	2,01
4,37	1,17		G-11 / N-634 = N-634 	0,84
4,94	0,57		N-634 	0,27

TRAMO DE CALIBRACION

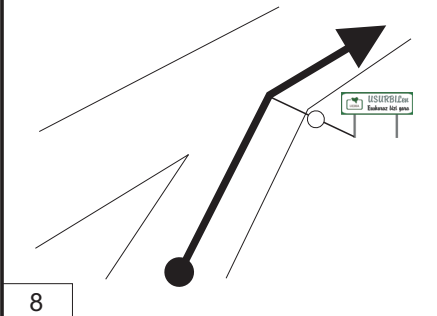

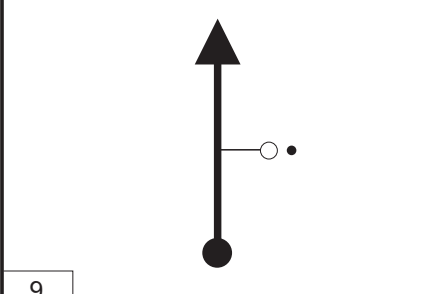

ITINERARIO DE LOCALIZACION

Desde: N-I / G-11

Direccion: San Sebastián

DISTANCIA		DIRECCION	INFORMACIONES	Kms. REGRES.
TOTAL	PARCIAL			
5,21	0,28		<p>N-634</p>  <p>INICIO TRAMO DE CALIBRACION</p> <p>RAYA EN EL SUELO</p> <p>SEGUIR N-634 DIRECCION BILBAO</p>	0,00

TRAMO DE CALIBRACION

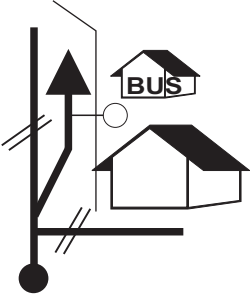
0,00			<p>N-634</p>  <p>INICIO TRAMO DE CALIBRACION</p> <p>RAYA EN EL SUELO</p> <p>SEGUIR N-634 DIRECCION BILBAO</p>	6,230
			<p>N-634</p> 	

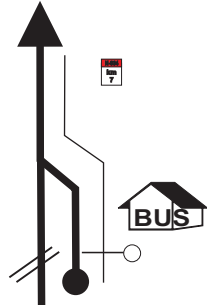

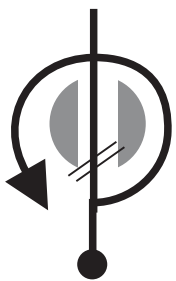
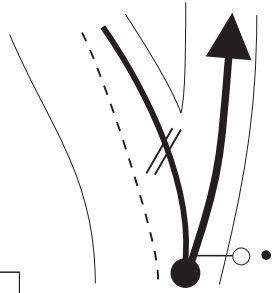
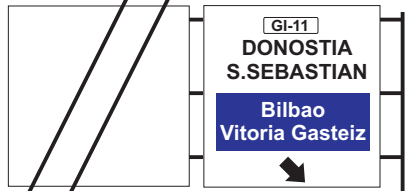
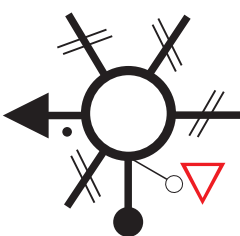


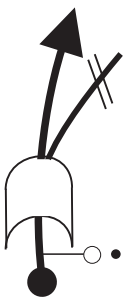

TRAMO DE CALIBRACION


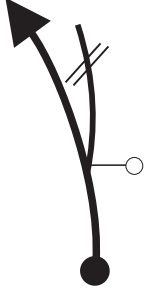
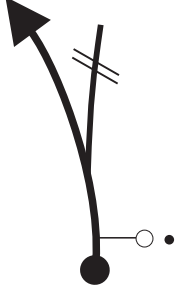
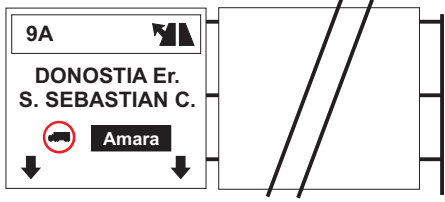
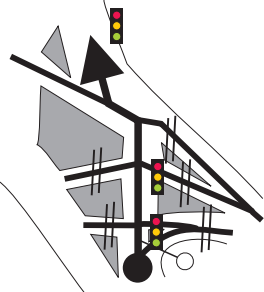

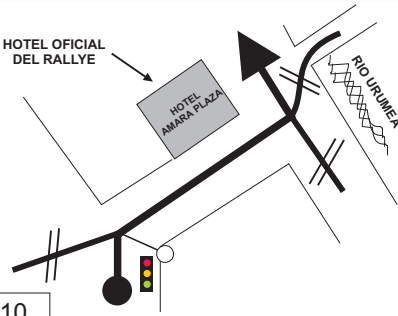

ITINERARIO DE LOCALIZACION

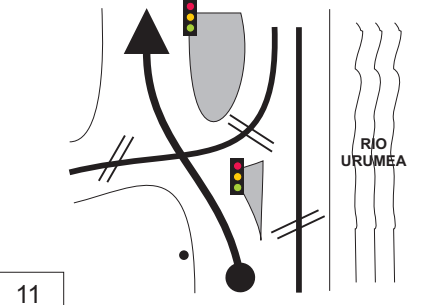

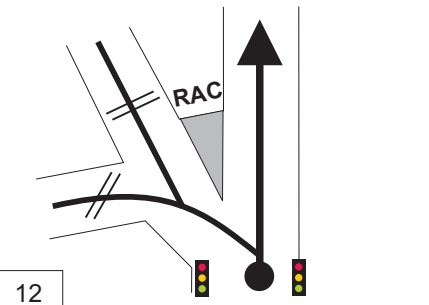

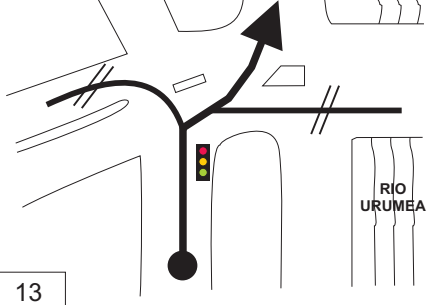

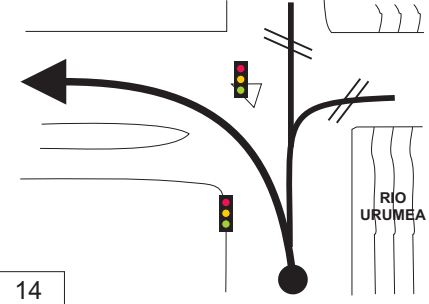

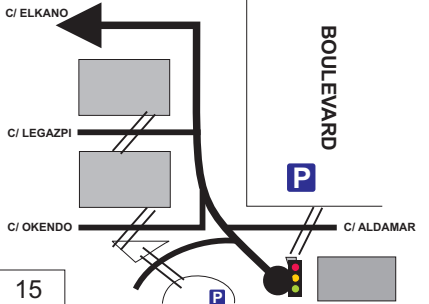

Desde: **N-I / G-11**

Direccion: **San Sebastián**

DISTANCIA		DIRECCION	INFORMACIONES	Kms. REGRES.
TOTAL	PARCIAL			
6,230	6,230		<input type="text" value="N-634"/> PARADA BUS EN "AGINAGA" FIN TRAMO DE CALIBRACION RAYA EN EL SUELO	0,00
			<input type="text"/>	
			<input type="text"/>	
			<input type="text"/>	
			<input type="text"/>	

DISTANCIA		DIRECCION	INFORMACIONES	Kms. REGRES.
TOTAL	PARCIAL			
0,00			N-634 	15,00
0,13	0,13		N-634 CAMBIO DE SENTIDO DIRECCION SAN SEBASTIAN	14,87
6,49	6,36		N-634 	8,51
6,84	0,35		N-634 / G-11 = G-11   PARA VOLVER A CALIBRAR GIRAR LA ROTONDA EN SU TOTALIDAD Y VOLVER A EMPEZAR	8,16
7,83	0,99		G-11 / G-20 = G-20  ANTES DEL TUNEL COGER CARRIL CENTRAL	7,17

DISTANCIA		DIRECCION	INFORMACIONES	Kms. REGRES.
TOTAL	PARCIAL			
9,39	1,56		G-20 SALIDA 12 NO SEGUIR POR A-8 HASTA SALIDA 7	5,61
10,30	0,91		G-20 SALIDA 10 NO SEGUIR POR A-8 HASTA SALIDA 7	4,70
11,83	1,53		AVDA. CARLOS I 	3,17
12,93	1,10		ZUAZNABAR 	2,07
13,04	0,11		PASEO DE VIZCAYA  COGER CARRIL IZQUIERDO	1,96

DISTANCIA		DIRECCION	INFORMACIONES	Kms. REGRES.
TOTAL	PARCIAL			
14,31	1,27	 <p>11</p>	PASEO DE LOS FUEROS centro / erdia 	0,69
14,42	0,11	 <p>12</p>	PASEO DE LOS FUEROS 	0,58
14,58	0,16	 <p>13</p>	P/ REPUBLICA ARGENTINA 	0,42
14,90	0,32	 <p>14</p>	C/ REINA REGENTE 	0,10
15,00	0,10	 <p>15</p>	ALAMEDA DEL BOULEVARD 	0,00